

JA-154P-PET Bezprzewodowa czujka ruchu PIR z podstawową odpornością na zwierzęta domowe

Niniejszy dokument został przetłumaczony maszynowo z angielskiego oryginału. W przypadku jakichkolwiek niejasności lub wątpliwości prosimy odnieść się do oryginalnej wersji dokumentu. W przypadku napotkania błędów lub dalszych pytań prosimy skontaktować się z działem pomocy technicznej (dane kontaktowe znajdują się na końcu niniejszego dokumentu).

Produkt jest elementem składowym systemu JABLOTRON. Służy do przestrzennego wykrywania ruchu osób wewnątrz budynków. W porównaniu do standardowych czujek ruchu PIR z serii JABLOTRON, jej charakterystyka detekcji została zmodyfikowana i posiada podstawową odporność na zwierzęta. Czujka eliminuje ruch małych zwierząt (do ok. 25 kg i maksymalnej wysokości 40 cm) po podłodze. Czujka ma reakcję impulsową (jedynie raportuje swoją aktywację), posiada bezprzewodową komunikację, jest zasilana dwoma bateriami alkalicznymi i zajmuje jedno miejsce w systemie. Czujka jest przeznaczona do instalacji przez przeszkolonego technika z ważnym certyfikatem Jablotron.

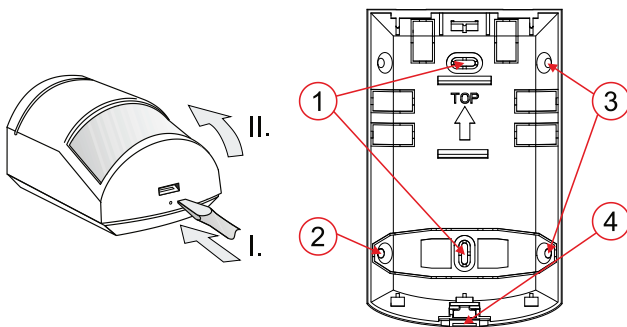
Produkt jest kompatybilny z centralami alarmowymi JA-102K, JA-103K, JA-107K i JA-152KZR.

Czujka eliminuje zwierzęta poruszające się wyłącznie po włączonej podłodze zgodnie ze swoją charakterystyką detekcji.

Nie nadaje się do ochrony obszarów, w których zwierzęta mogą swobodnie poruszać się na wysokości!

Instalacja

Czujkę można zamontować na ścianie lub w rogu pomieszczenia na zalecanej wysokości 2,2 m. W jej polu widzenia nie powinny znajdować się obiekty gwałtownie zmieniające temperaturę (kucharki elektryczne, urządzenia gazowe itp.), obiekty poruszające się (np. powiewające zasłony nad grzejnikiem, odkurzacz automatyczny itp.). Nie zaleca się instalacji czujki naprzeciwko okien lub reflektorów, ani w miejscach przepływu powietrza (wentylacja, klimatyzacja, otwory wentylacyjne, nieszczelne drzwi itp.). W polu widzenia czujki nie mogą znajdować się żadne przeszkody, które utrudniałyby jej obserwację chronionego obszaru.



Rysunek 1: Sposób otwierania produktu i opis tylnych części produktu

- 1 – otwory do montażu na włączonej płaskiej ścianie;
2, 3 – otwory do montażu pod kątem (w narożniku); 4 – zatrzask pokrywy

- Proszę otworzyć pokrywę czujki (naciskając zatrzask 4). Proszę nie dotykać czujnika PIR wewnątrz (9) - istnieje ryzyko uszkodzenia.
- Proszę wyjąć elektronikę.
- Wylamać otwory na śruby w tylnej plastikowej obudowie i umieścić ją na włączonej ścianie.
- Wymienić elektronikę i postępować zgodnie z Instrukcją instalacji centrali alarmowej.
Procedura podstawowa:
 - Centrala alarmowa musi zawierać moduł radiowy JA-11xR.
 - W zakładce **Urządzenia** oprogramowania **F-Link** proszę wybrać pozycję i nacisnąć przycisk **Dodaj**, aby aktywować tryb przypisania.
 - Proszę włożyć obie baterie do czujki (proszę zwrócić uwagę na prawidłową polaryzację baterii). Po włożeniu drugiej baterii do centrali alarmowej zostanie wysłany sygnał przypisania do wybranej pozycji. Po włożeniu baterii czujka ustabilizuje się (do trzech minut). Stan ten jest wskazany przez wskaźnik LED (5).
- Proszę zamknąć pokrywę czujki. Aby prawidłowo spełnić wymagania norm, konieczne jest zabezpieczenie górnej części za pomocą śruby blokującej z opakowania.

Rysunek 2: Opis wewnętrznych części produktu

- 5 – Lampka sygnalizująca LED; 6 – baterie;
7 – numer seryjny; 8 – przełącznik sabotażu;
9 – czujnik PIR

Uwagi:

- Jeśli przypisanie czujki do systemu odbywa się już po włożeniu baterii, należy je najpierw odłączyć, a następnie nacisnąć i zwolnić przełącznik sabotażu (8) w celu zużycia pozostałej energii, a dopiero potem zaprogramować czujkę.
- Czujkę można również przypisać do systemu, wprowadzając numer seryjny (7) w oprogramowaniu F-Link za pomocą klawiatury lub czytnika kodów kreskowych. Proszę wprowadzić wszystkie cyfry znajdujące się pod kodem kreskowym (1400-00-0000-0001).

- Zgodnie z belgijskim certyfikatem INCERT wymagana jest instalacja w środku wewnętrzznego narożnika.
- Aby usunąć czujkę z systemu, należy usunąć ją z odpowiedniej pozycji w centrali alarmowej.
- Aby zachować zgodność z normą EN 50131-3, zatrzask pokrywy (4) musi być zabezpieczony śrubą dostarczoną w zestawie.

Komunikacja czujki w systemie

Czujka jest wyposażona w nową dwukierunkową asynchroniczną komunikację z modułem radiowym JA-11xR. Powodem tego jest zachowanie komfortu przy ewentualnych zmianach ustawień wewnętrznych (jak w przypadku czujek magistrali), przy jednoczesnym uwzględnieniu żywotności baterii w normalnym trybie pracy.

Po przypisaniu do systemu czujka pracuje w tzw. przyspieszonym trybie 90-sekundowym do momentu zakończenia serwisu (ale nie dłużej niż 24 godziny). Oznacza to, że co 90 sekund sprawdza, czy system jest nadal w trybie ustawień systemu, czy powinien zaakceptować nowe ustawienia lub czy sygnał powinien wskazać ruch do testu przejścia.

Podczas normalnej pracy systemu czujka nie odbiera sygnałów w standardowy sposób

(odbiera tylko regularne raporty, maksymalnie raz na 20 minut). Podczas przełączania z trybu pracy do trybu serwisowego, może więc upłynąć do 20 minut, zanim czujka dowie się o statusie serwisowym centrali alarmowej lub zaakceptuje zmiany ustawień wewnętrznych. Czas ten można skrócić poprzez aktywację czujki (np. przejście przed czujką lub otwarcie = aktywacja czujnika sabotażu), co powoduje natychmiastowe przejście do przyspieszonego trybu 90-sekundowego.

Ważne: W przypadku żądania zmiany ustawień wewnętrznych nie trzeba czekać 90 sekund (lub 20 minut), aż czujka potwierdzi przyjęcie ustawień. System zapamiętuje żadaną zmianę i przesyła nowe ustawienia czujki podczas regularnej komunikacji.

Właściwości ustawień

Ustawień dokonuje się za pomocą oprogramowania F-Link - zakładka **Urządzenia**. Proszę użyć opcji **Ustawienia wewnętrzne** dla pozycji czujki. Pojawi się okno dialogowe, w którym można dokonać ustawień (* **ustawienia fabryczne**):

Tryb pracy: Smartwatch lub Funkcja interwału **jednominutowego**.

Smartwatch: W przypadku wykrycia ciągłego ruchu w funkcji Smartwatch wysyłane są maksymalnie trzy raporty co 20 sekund, a następnie kolejny raport wysyłany jest po 2 minutach. Jeśli przez ponad 10 minut przed czujką nie zostanie wykryty żaden ruch, ponownie aktywowany zostanie tryb trzech raportów co 20 sekund.

Interwał jednodominutowy: W trybie jednodominutowej detekcji ruchu czujka przechodzi w stan uśpienia na minutę po aktywacji, a po minucie opóźnienia jest ponownie gotowa do detekcji.

Testowanie czujki

W trybie serwisowym centrali alarmowej wskazania czujki sygnalizują każdy ruch. Po wyjściu z trybu serwisowego czujka przełącza się w tryb pracy ustawiony w Ustawieniach wewnętrznych. Poszczególne aktywacje czujki można również sprawdzić w oprogramowaniu F-link, w zakładce **Diagnostyka**.

W normalnym trybie pracy czujki wskazania są całkowicie wyłączone, w tym żółty wskaźnik awarii.

Wymiana baterii w czujce

System automatycznie raportuje, gdy baterie są słabe. Zalecamy wymianę baterii w ciągu 2 tygodni od sygnału słabej baterii. Wymiana jest wykonywana przez technika w trybie serwisu centrali alarmowej. Zawsze należy wymienić obie baterie na nowe w tym samym czasie!

Przed włożeniem nowych baterii należy odczekać 10 sekund lub nacisnąć przełącznik sabotażu pokrywy (10), aby rozładować ewentualny prąd szczytkowy.

Uwagi:

- Czujka natychmiast wskaże słabą baterię poprzez mignięcie żółtej diody sygnalizacyjnej przez czas stabilizacji czujki (min. 15 sekund).
- Stan baterii można sprawdzić w oprogramowaniu F-link, w zakładce **Diagnostyka**.
- Aby czujka działała prawidłowo, zalecamy używanie baterii dostarczanych przez sieć dystrybucyjną Jablotron (LR6 (AA) 1,5 V) lub innych markowych baterii alkalicznych wysokiej jakości.
- Proszę nie wyrzucać zużytych baterii do śmieci, lecz oddać je do punktu zbiórki.

Charakterystyka wykrywania

Czujka jest fabrycznie wyposażona w soczewkę JS-7910 o pokrywy 90° / 12 m (ochrona PET / odporność na zwierzęta dotyczy tylko 90° / 7 m), patrz poniższy wykres. Biała część wykresu przedstawia eliminację małych zwierząt do ok. 25 kg i maksymalnej wysokości 40 cm, podczas gdy pozostała szara część przedstawia standardową detekcję. Nie można zagwarantować odporności PET w pomieszczeniach większych niż 7 m.



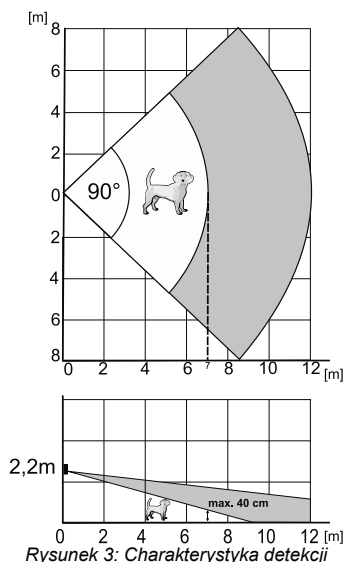
JABLOTRON



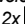
JABLOTRON a.s.
Pod Skalkou 4567/33 | 46601 | Jablonec n. Nisou
Czech Republic | www.jablotron.com



JA-154P-PET Bezprzewodowa czujka ruchu PIR z podstawową odpornością na zwierzęta domowe



Parametry techniczne

Zasilacz	2x baterie alkaliczne typu LR6 (AA) 1,5 V
	Uwaga: baterie nie są dołączone.
Typowa żywotność baterii	około 4 lat
Niskie napięcie baterii	<2,4 V
Nominalny pobór prądu	36 μ A
Maksymalny pobór prądu	50 mA
Częstotliwość komunikacji	868,1 MHz, protokół JABLOTRON
Maksymalna moc częstotliwości radiowej (ERP)	<25 mW
Zasięg komunikacji	ok. 500 m (teren otwarty)
Zalecana wysokość montażu	2,2 m nad poziomem podłogi
Kąt detekcji / Obszar detekcji	90° / 12 m (standard); 90° / 7 m (ochrona PET)
Wymiary	60,8 x 97,5 x 51,8 mm
Waga (bez baterii)	82 g
Klasyfikacja	stopień bezpieczeństwa 2 / klasa środowiskowa II (zgodnie z EN 50131-1)
Środowisko pracy	Wewnętrzne ogólne
Zakres temperatury pracy	-10 °C do +40 °C
Średnia wilgotność pracy	75 % RH, bez kondensacji
Organizacja certyfikująca	Trezor Test s.r.o. (nr 3025), Kiwa Nederland b. v.
Zgodność z	EN 50131-2-2, EN 50131-5-3, EN 50131-6, EN 50130-4, ETSI EN 300 220-2, EN 55032, EN IEC 62368-1, EN IEC 63000, T 031
Warunki pracy zgodnie z ogólnym zezwoleniem	ERC REC 70-03
Zalecany wkręt	2x  \varnothing 3,5 x 40 mm (główka stożkowa)



JABLOTRON a.s. oświadcza, że produkt JA-154P-PET został zaprojektowany i wyprodukowany zgodnie ze zharmonizowanymi przepisami Unii Europejskiej: Dyrektywy nr: 2014/53/UE, 2014/35/UE, 2014/30/UE, 2011/65/UE, 2011/65/UE, 2011/65/UE, gdy jest używany zgodnie z przeznaczeniem. Oryginalna deklaracja zgodności jest dostępna na stronie www.jablotron.com w strefie *Pliki do pobrania*.



Uwaga: Prawidłowa utylizacja tego produktu pomoże zaoszczędzić cenne zasoby i zapobiegnie potencjalnym negatywnym skutkom dla zdrowia ludzkiego i środowiska, które mogłyby wynikać z niewłaściwego postępowania z odpadami. Proszę zwrócić produkt do sprzedawcy lub skontaktować się z lokalną autoryzacją w celu uzyskania dalszych informacji na temat najbliższego wyznaczonego punktu zbiórki odpadów. W celu uzyskania bardziej szczegółowych informacji prosimy odwiedzić stronę www.jablotron.com w strefie *Pliki do pobrania*.